

MONTAGEHANDLEIDING / ASSEMBLY INSTRUCTIONS

NL

! Wij verzoeken u om het pakket direct na ontvangst en voor montage te controleren op eventuele beschadigde, ontbrekende of verkeerde onderdelen. Indien dit het geval mocht zijn, dient u contact op te nemen met uw leverancier. De inhoud van het pakket kunt u controleren aan de hand van de pakbon en/of tekening.

Bodemvoorbereiding

Afhankelijk van de ondergrond dient de grond te worden afgegraven tot een diepte van ± 15 cm. Vervolgens geel zand opbrengen, verdichten en aftrillen. Dan tegels, klinkers of beton aanbrengen.

Zorg ervoor dat de bovenzijde van het fundament altijd boven het maaiveld ligt, en waterpas is.

Het verdient aanbeveling om rondom uw tuinhuis/blokhut een laagje grind aan te brengen tegen opspattend water. Bij twijfel over de ondergrond is het aan te bevelen uw leverancier om advies te vragen.

Gereedschap

Bij de werkzaamheden dient u over de volgende gereedschappen te beschikken: Schroevendraaier, waterpas, hamer + blokje hout als slaghout, trap, steeksleutel, boormachine, stanley mes en een zaag. Materialen volgens de pakbon.

UW ORDER BEVAT RESERVE ONDERDELEN.
OPBOUWEN VOLGENS DE BIJGELEVERDE TEKENING.

YOUR ORDER CONTAINS SPARE PARTS.
PLEASE BUILD ACCORDING THE DRAWING IN THE PACKAGE.

GB

! We kindly request you to inspect the package(s) upon delivery, before assembling for eventual damaged parts, missing parts or wrong parts. In case of damaged-, missing- or wrong parts, please contact your dealer immediately. You can check the contents of the package in accordance with the packing list.

Preparing the foundation

Depending on soil type it has to be removed to a depth of ± 15 cm. Next fill in with yellow sand, compact or vibrate and then lay concrete slabs or put down concrete. Make sure that the top of the floor is always above ground level and that it is absolutely level. It is advisable to apply a layer of gravel around your summer house to prevent water from splashing up. If you have any doubts about the foundation, we recommend you to contact your dealer for advice.

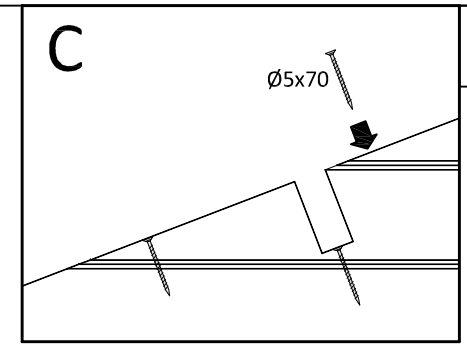
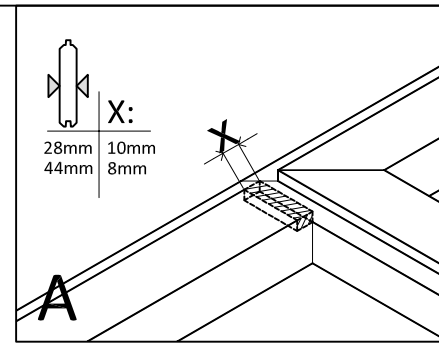
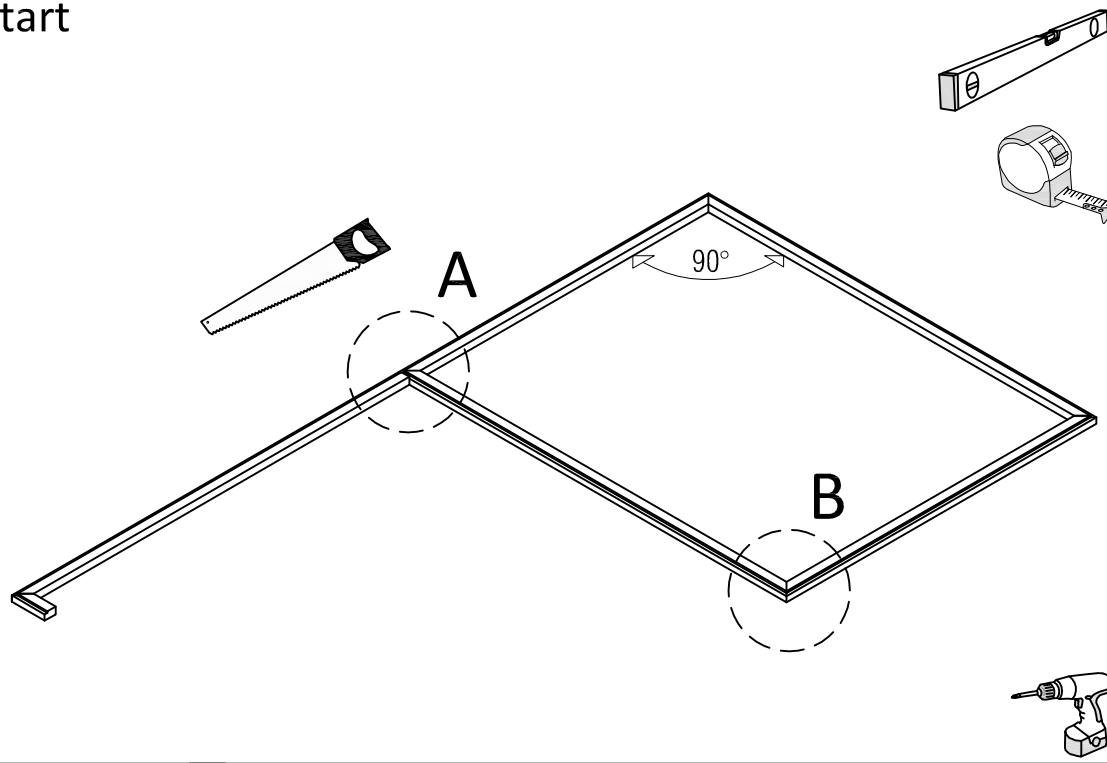
Tools

In order to assemble the summerhouse you will need the following equipment: screw driver, spirit level, hammer + small block of wood to prevent damage, stairs, picklock, drill, stanley knife, saw.

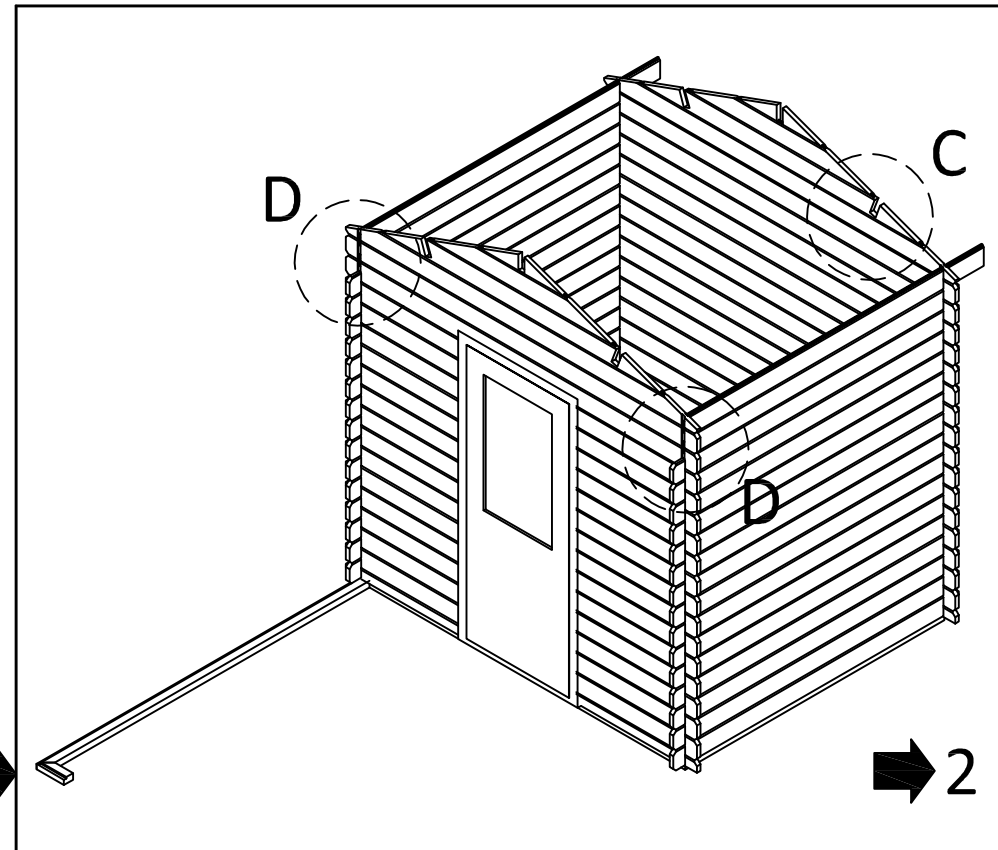
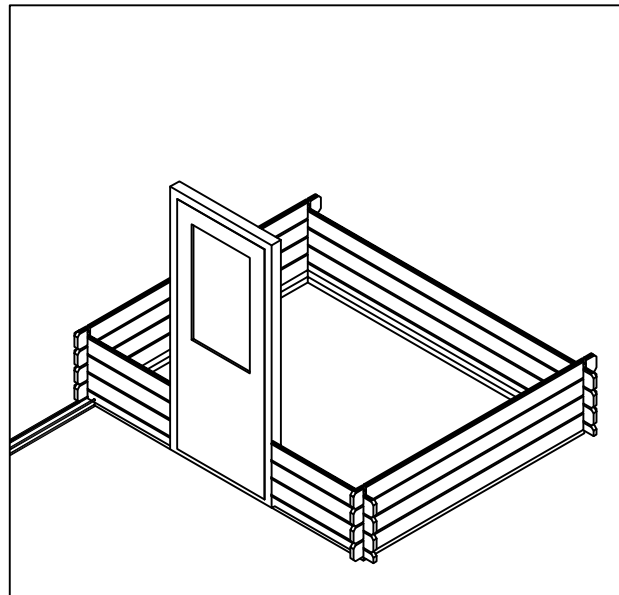
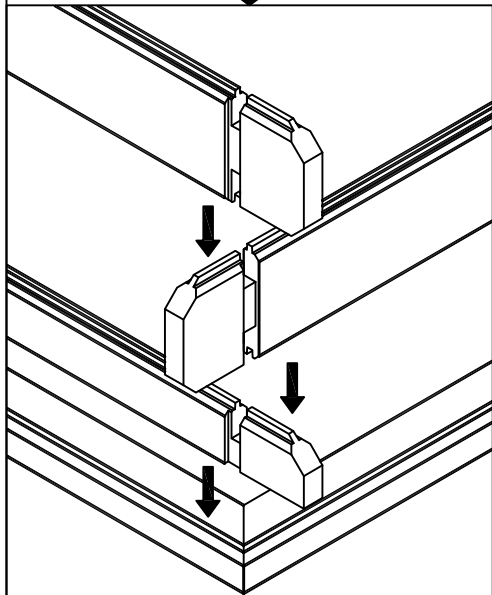
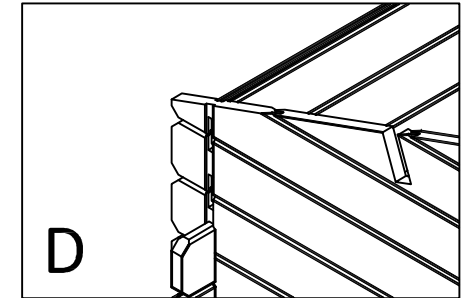
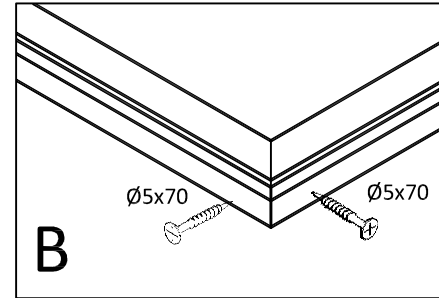
ZADELDAK + LUIFEL APEX ROOF + CANOPY

WOODPRO

start

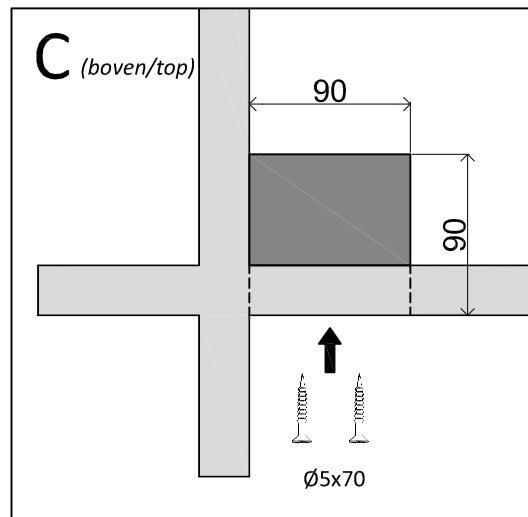
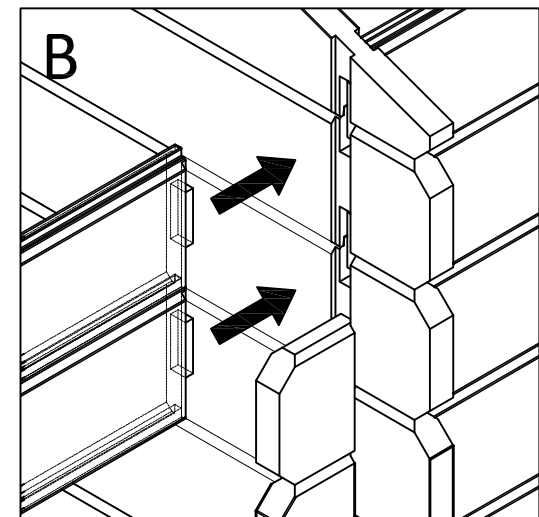
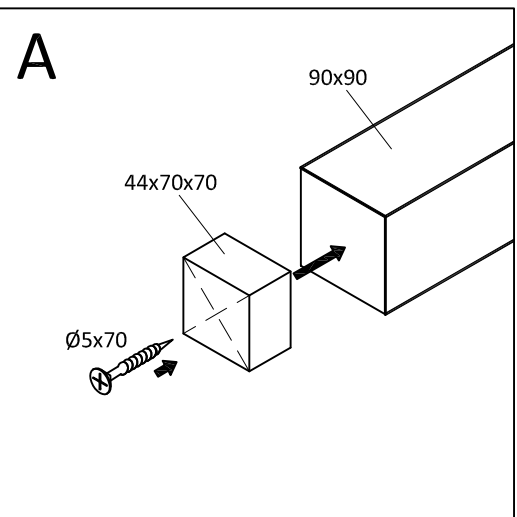
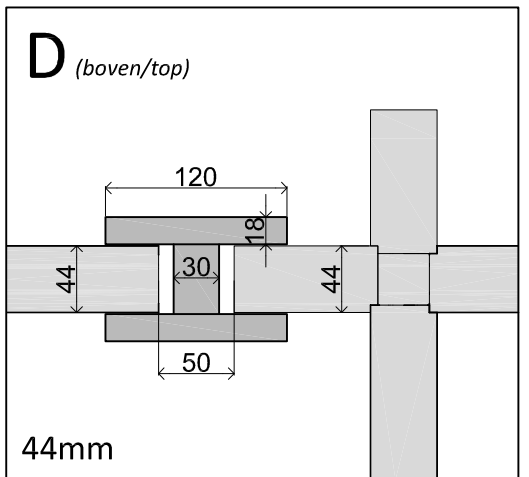
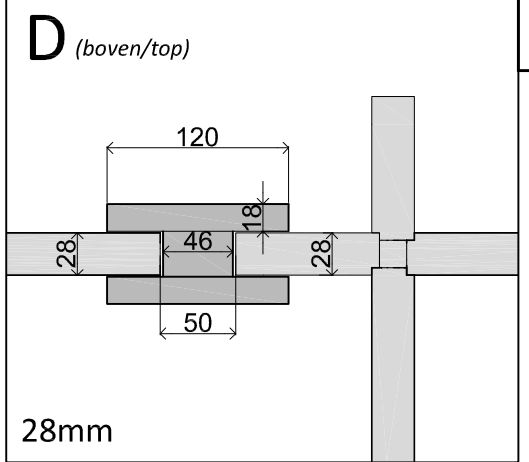
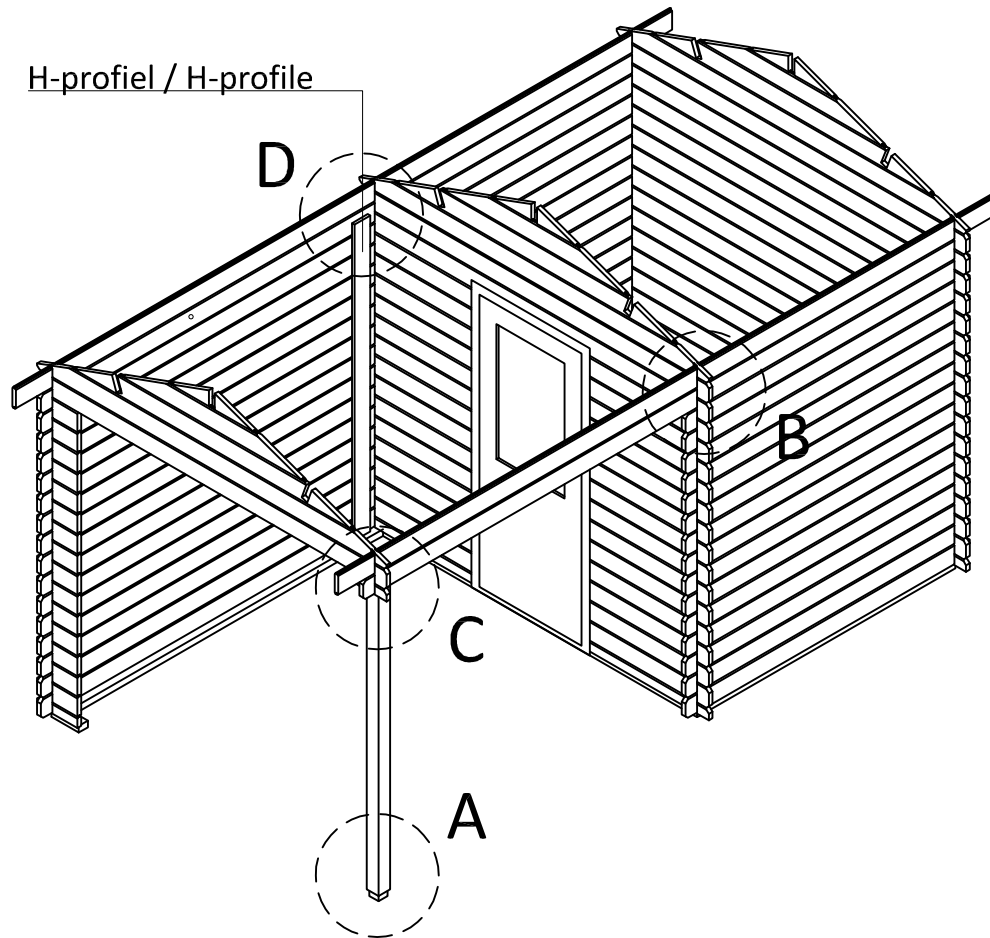


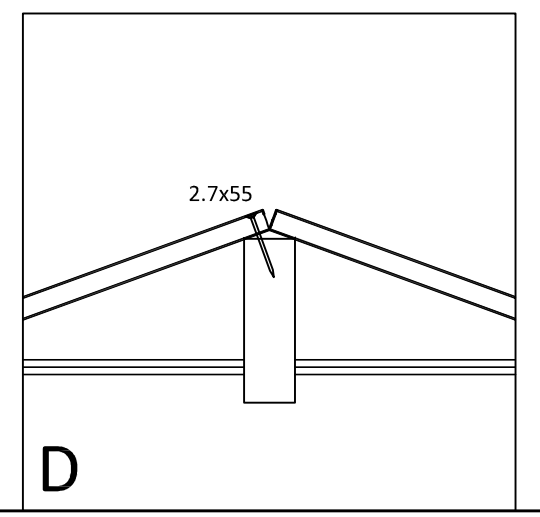
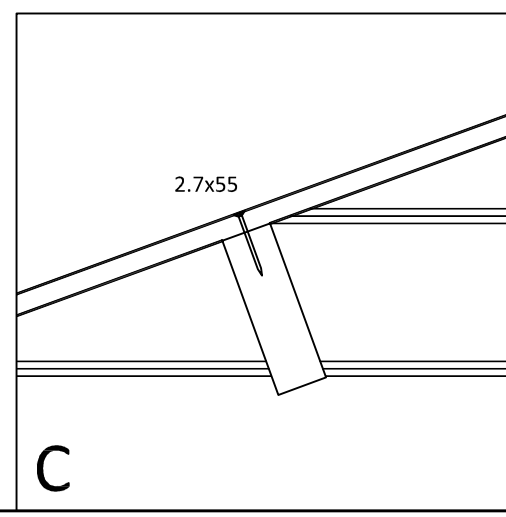
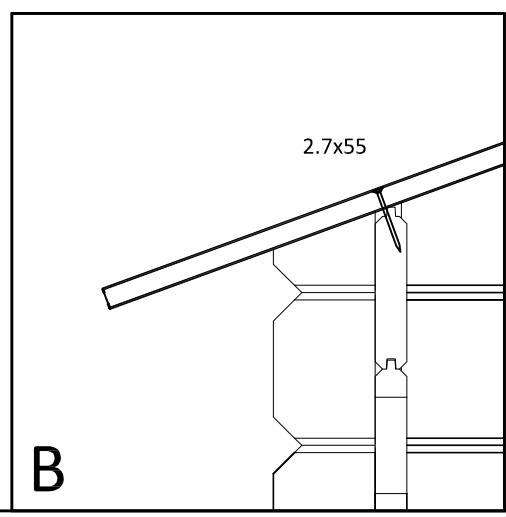
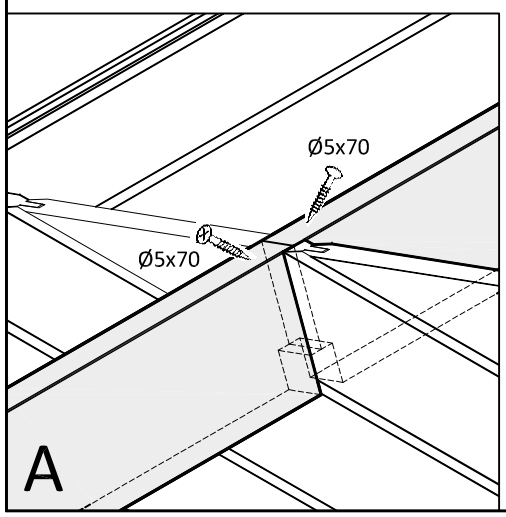
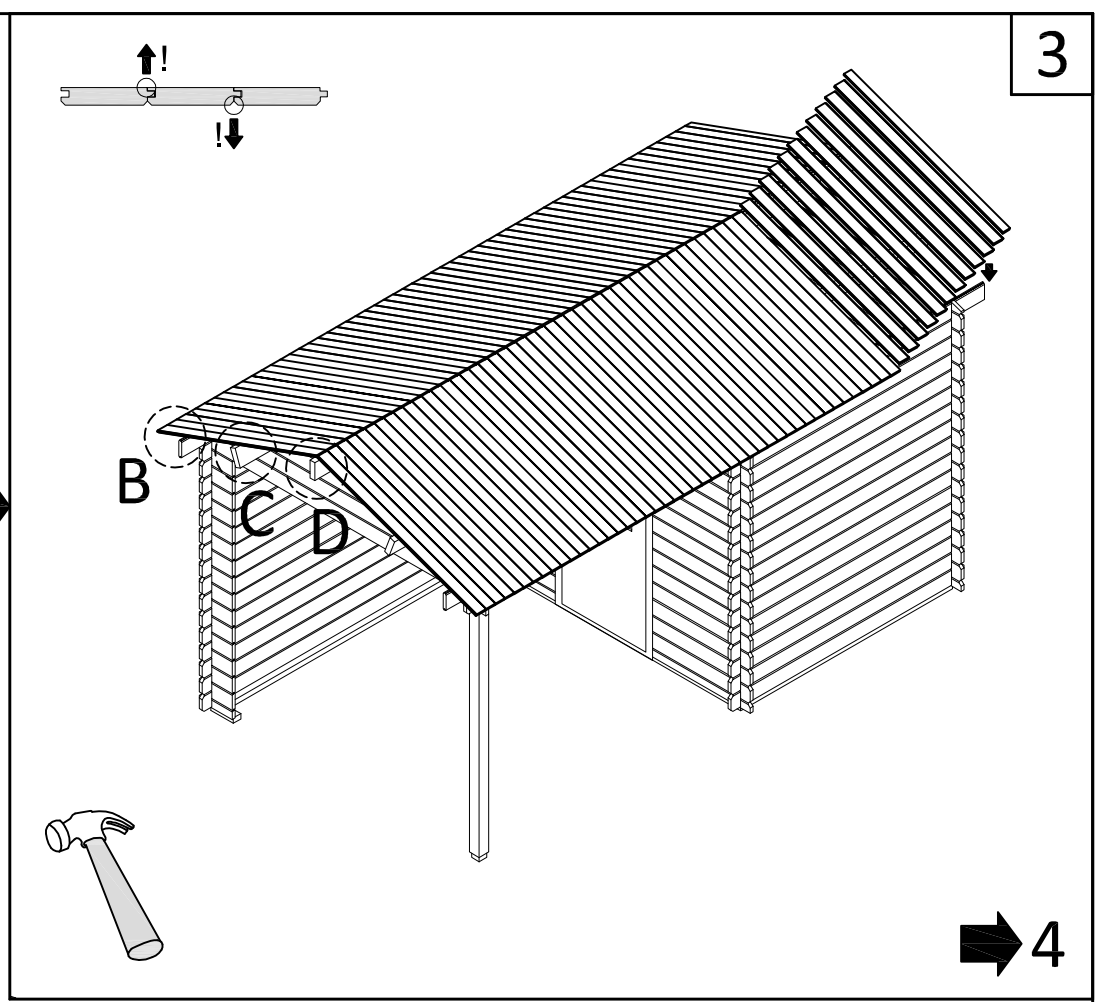
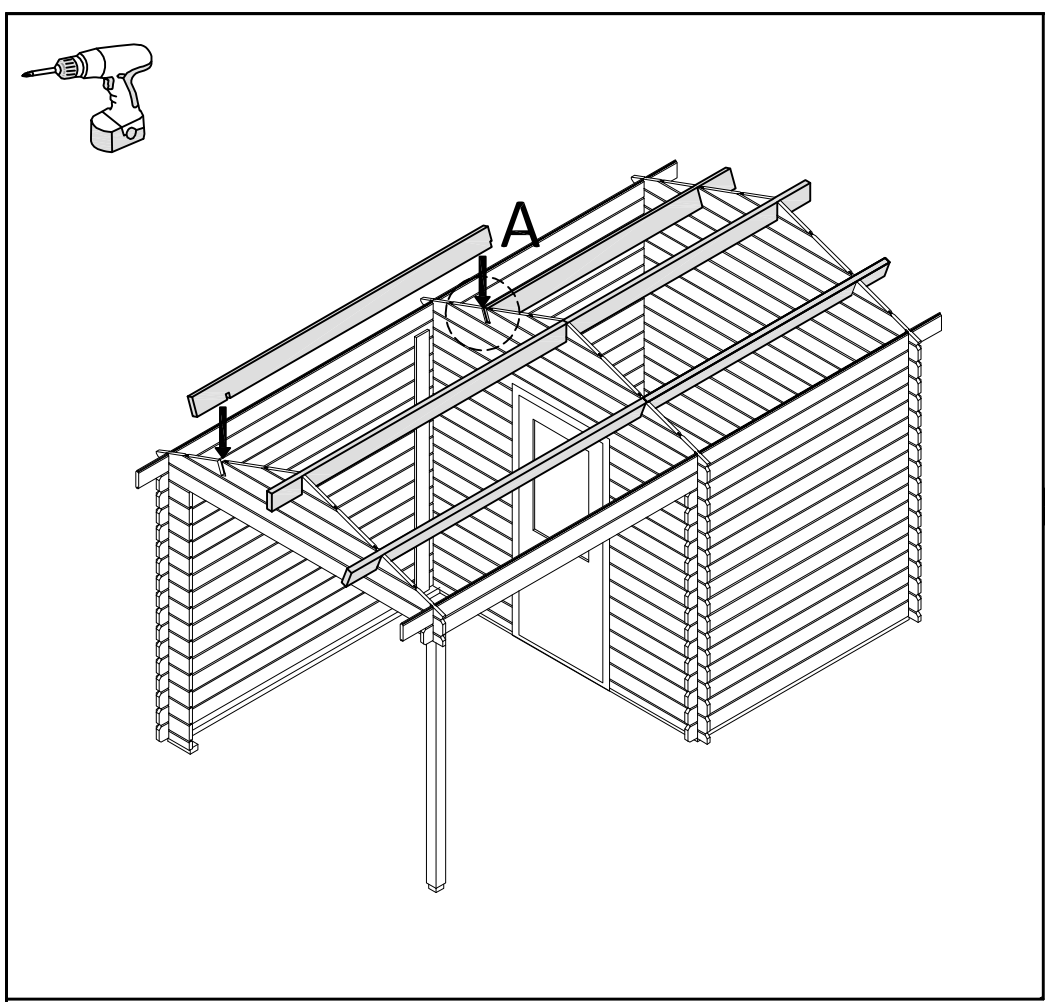
1



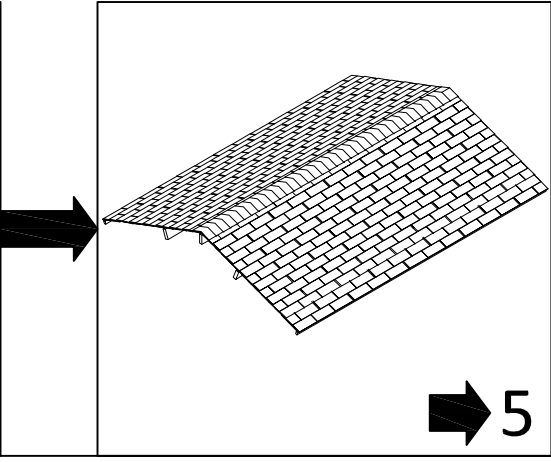
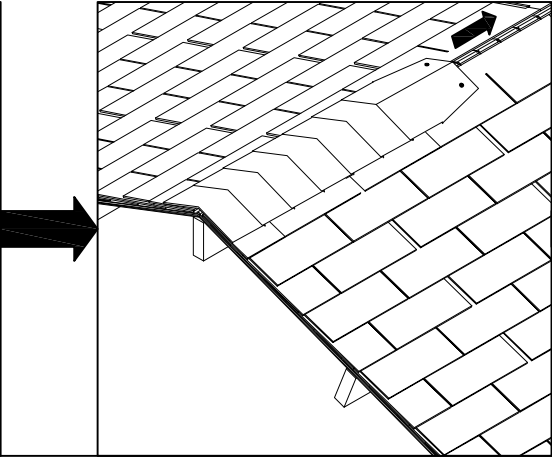
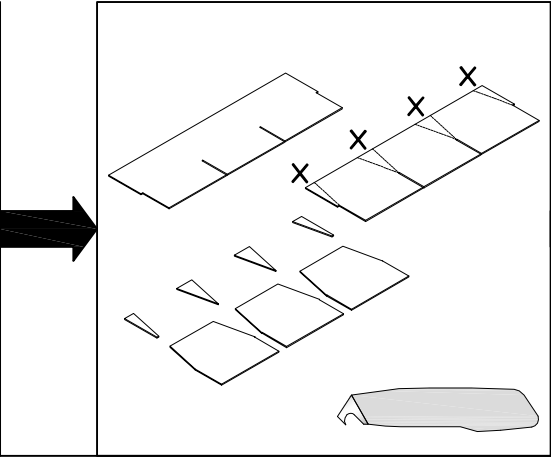
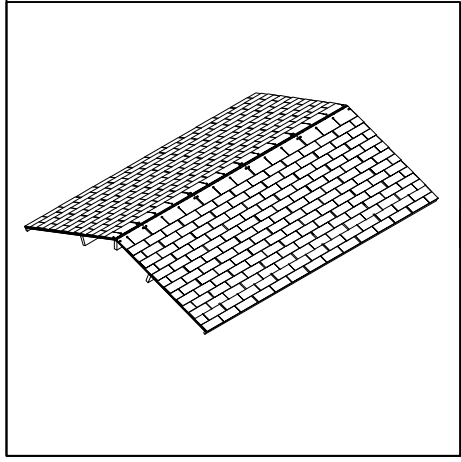
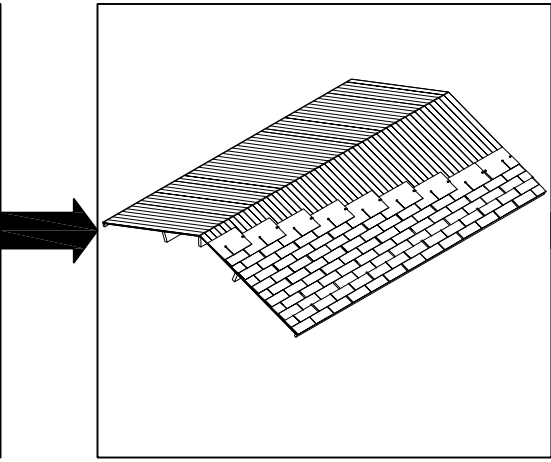
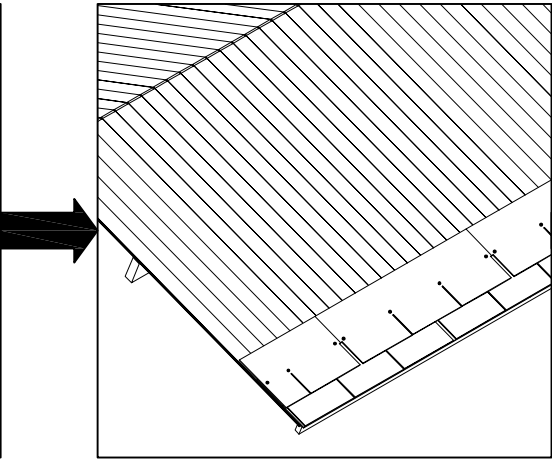
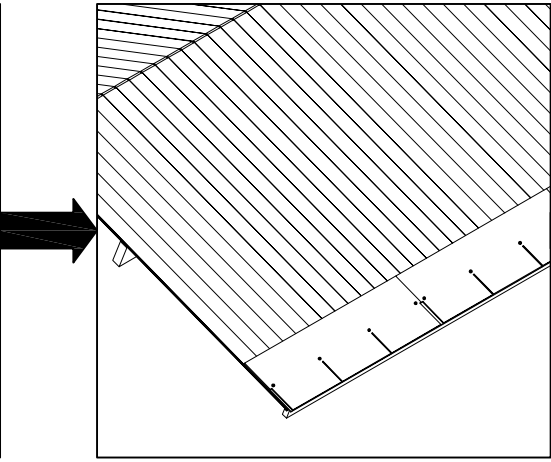
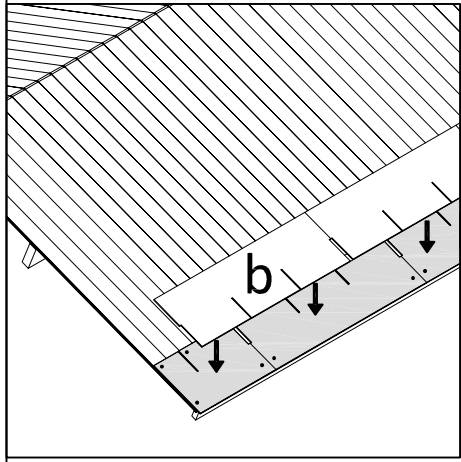
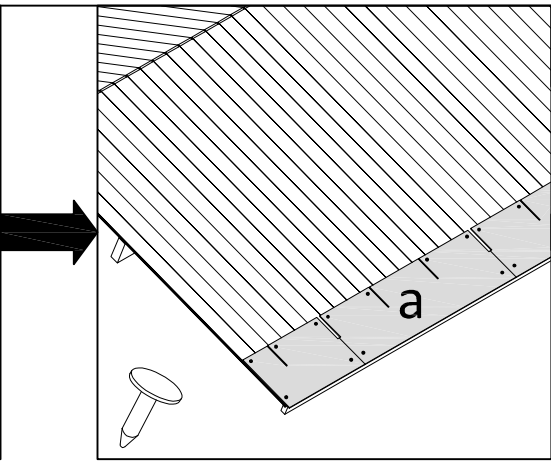
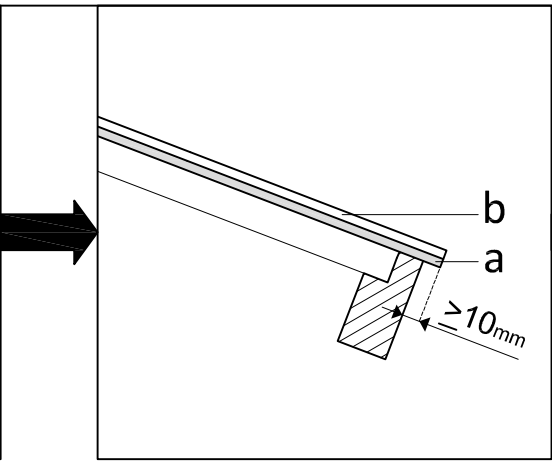
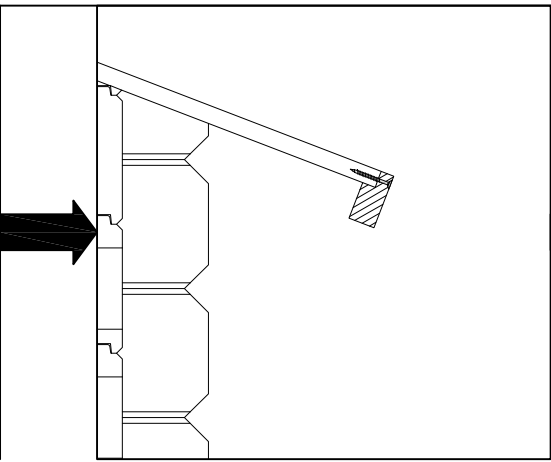
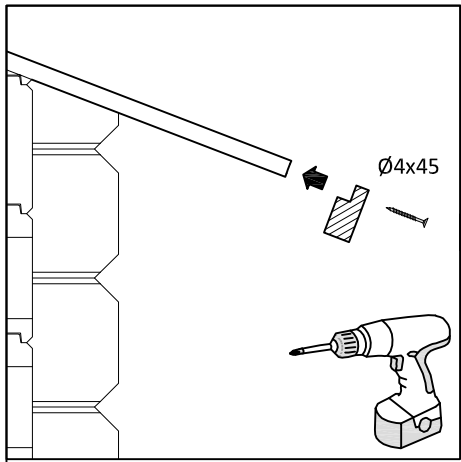
2

H-profiel / H-profile





4



5

